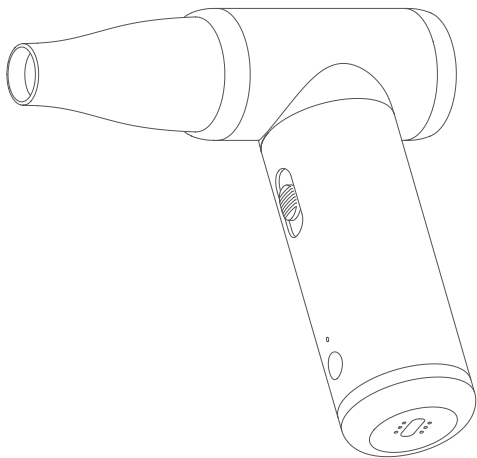


KiCA Jet Fan 2

Instructions

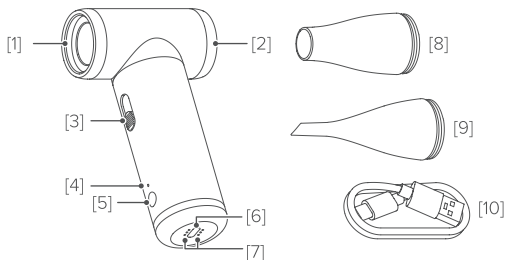
V 1.0

1. Nadmuch



Budowa urządzenia

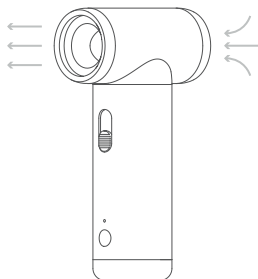
1. Port ładowania USB-C
2. Otwory wentylacyjne
3. Dysza z dużym otworem
4. Dysza z małym otworem wylotowym
5. Kabel USB - USB-C
6. Wylot powietrza
7. Wlot powietrza
8. Suwak mocy nadmuchu
9. Wskaźnik LED
10. Włącznik



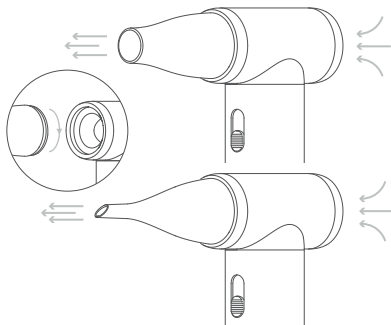
Użytkowanie

1. Nadmuch

Montaż dyszy



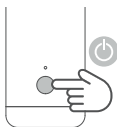
Włóż dyszę



Aby zwiększyć prędkość wiatru i skuteczniej oczyścić powierzchnię z pyłu zamontuj na dmuchawie jedną z dwóch załączonych do zestawu dysz.

2. Włączanie/wyłączanie

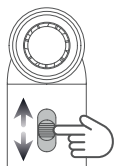
Naciśnij i przytrzymaj włącznik, aby włączyć lub wyłączyć urządzenie.
Po włączeniu urządzenia naciśnij włącznik, aby przejść do trybu czuwania.
Naciśnij włącznik ponownie, aby wybudzić urządzenie.



Uwaga! Nigdy nie blokuj otworów wlotowego, wylotowego ani otworów wentylacyjnych podczas pracy urządzenia. Może to spowodować uszkodzenie urządzenia.

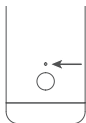
3. Sterowanie mocą nadmuchu

Przesuwaj suwak mocy nadmuchu, aby dostosować prędkość wiatru do swoich potrzeb.



Pozycja suwaka	Prędkość wiatru	Ilość obrotów na minutę
	Wysoka prędkość	101000 \pm 10% obrotów na minutę
	Niska prędkość	22500 \pm 10% obrotów na minutę

4. Wskaźnik LED

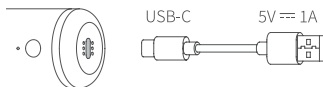


Wskaźnik w trakcie użytkowania	Opis
Ciągłe zielone światło	Włączenie
Czerwone światło miga szybko	Wymagane ładowanie akumulatora
Czerwone światło miga szybko, po czym gaśnie	Niski poziom akumulatora, urządzenie wyłączy się automatycznie/ Nieprawidłowe działanie
Wskaźnik w trakcie ładowania	Opis
Ciągłe czerwone światło	Ładowanie
Ciągłe zielone światło	Ładowanie zakończone

5. Inteligentna ochrona

Urządzenie automatycznie wyłączy się, jeżeli zostanie pozostawione bez ingerencji przez 3 minuty.

6. Ładowanie



Aby naładować urządzenie podłącz je do ładowarki USB o mocy ładowania 5V / 1A za pomocą załączonego do zestawu kabla.

7. Specyfikacja techniczna

Nazwa produktu: Dmuchawa wielofunkcyjna FeiyuTech KiCA JetFan 2

Model: KiCAAM02

Napięcie: 12,8 - 16,8 V

Temperatura pracy: 0°C - 40°C

Temperatura ładowania: -40°C - 80°C

Pojemność akumulatora: 1100 mAh

Czas ładowania: 3 h 10 min

Czas pracy: 4 h 30 min (na podstawie wyników laboratoryjnych na pierwszym biegu)

Waga: 301 g (bez akcesoriów)

Wymiary: 7,4 x 3,8 x 12,9 cm

8. Zawartość zestawu

Dmuchawa wielofunkcyjna x1

Dysza z dużym otworem wylotowym x1

Dysza z małym otworem wylotowym x1

Kabel USB - USB-C x1

Instrukcja obsługi x1

Ostrzeżenie

Zapoznaj się z treścią niniejszej instrukcji przed rozpoczęciem użytkowania urządzenia. Aby zminimalizować ryzyko porażenia prądem, uszkodzenia urządzenia, pożaru lub urazu ciała przestrzegaj wytycznych zawartych w niniejszej instrukcji.

- Nie używaj urządzenia, jeżeli masz mokre dłonie.
- Podczas użytkowania chroń urządzenie przed wilgocią.
- Nie zanurzaj urządzenia w wodzie ani żadnych innych cieczach.
- Nie pozostawiaj włączonego urządzenia w wilgotnym otoczeniu.
- Nie należy zakrywać otworów wlotowego ani wylotowego podczas pracy urządzenia. Może to doprowadzić do jego uszkodzenia.

- Nie wrzucaj ani nie wkładaj żadnych przedmiotów do otworów urządzenia.
- Nie zbliżaj urządzenia do źródeł ciepła takich jak piece, piekarniki czy nagrzewnice.
- Nie zostawiaj urządzenia w samochodzie w słoneczne dni.
- Nie używaj urządzenia w otoczeniu łatwopalnych substancji takich jak paliwo czy gaz. Może to doprowadzić do wybuchu lub pożaru.
- Nigdy nie stosuj nadmiernej siły w stosunku do urządzenia. Nie narażaj go na upadki i uderzenia. Jeżeli urządzenie nie działa poprawnie wyłącz je i skontaktuj się z autoryzowanym serwisem.
- Nie narażaj kabla na uszkodzenia. Nie zginaj go, nie przekraczaj, nie rozciągaj ani nie stawiaj na nim ciężkich przedmiotów. Może to doprowadzić do spięcia i porażenia prądem.
- W przypadku nietypowego lub nieprawidłowego działania takiego jak: brak nadmuchu, zatrzymywanie pracy, iskrzenie wewnątrz urządzenia lub wydzielanie dymu czym prędzej wyłącz urządzenie i skontaktuj się z autoryzowanym serwisem.

Użytkowanie i przechowywanie

- Powietrze wydmuchiwane z otworu wylotowego nie jest podgrzewane. Podczas pracy urządzenia nie zbliżaj go do włosów.
- Podczas pracy urządzenia nie kieruj go w stronę oczu, uszu, ust ani innych wrażliwych miejsc.
- Nie pozostawiaj włączonego urządzenia bez nadzoru.
- Przechowuj urządzenie poza zasięgiem dzieci.
- Nie pozostawiaj urządzenia w miejscu, z którego może ono spaść.
- Nie używaj urządzenia, jeżeli temperatura otoczenia jest zbyt niska lub zbyt wysoka.
- Produkt powinien być przechowywany chłodnym, dobrze wentylowanym pomieszczeniu i nie powinien być narażony na bezpośrednie oddziaływanie promieni słonecznych.

Konserwacja

- Urządzenie nie jest wodoodporne. Do czyszczenia urządzenia nie używaj alkoholu, detergentu ani innych żrących substancji, mogą one spowodować uszkodzenie urządzenia. Czyść urządzenie przy pomocy suchej, miękkiej ściereczki.
- Regularnie oczyszczaj otwór wlotowy i wylotowy powietrza.
- Nie dotykaj otworu wlotowego paznokciami ani innymi ostrymi przedmiotami, aby nie uszkodzić chroniącej go siatki.
- Nie przeładuj ani nadmiernie nie rozładuj akumulatora. Może to prowadzić do jego nieprawidłowego działania.

Wskazówki podczas utylizacji produktu

Akumulator litowo-jonowy wykorzystywany przez urządzenie jest cennym, podlegającym recyklingowi surowcem. Urządzenie zawierające taki element powinno zostać przekazane wykwalifikowanej firmie zajmującej się utylizacją produktów elektronicznych. Poniższa procedura utylizacji powinna być wykonywana wyłącznie przez profesjonalny serwis:

1. Przy pomocy odpowiednich narzędzi zdejmij górną część obudowy urządzenia.
2. Odłącz akumulator od układu PCBA urządzenia.
3. Odetnij dolną część obudowy i wyjmij z niej akumulator.

Zobacz więcej zastosowań



Strona internetowa producenta



Youtube



Facebook

*Producent zastrzega sobie prawo zmiany informacji zawartych w niniejszej instrukcji bez wcześniejszego powiadomienia.

KiCA

Producent: Guilin Feiyu Technology Incorporated Company
www.kica-tech.com | e-mail: service@kica-tech.com | kom. +86 773-2320865

Dystrybutor: Fdirect sp. z o.o., ul. Rąbierńska 18, 95-227 Łódź, Polska
www.kica.pl | e-mail: serwis@f2serwis.pl | kom. +48 42 252 99 95



Made in China, In China hergestellt, Hecho en China, Fabricato in Cina,
Fabriqué en Chine, Vyrobeno v Číně, Wyprodukowano w Chinach, Çapnawo s Kirrae.